

ОБЩИЕ СВЕДЕНИЯ	2
ПРАВИЛА БЕЗОПАСНОСТИ	3
УСТРОЙСТВО ПРИВОДА	4
УСТАНОВКА	4
НАСТРОЙКА КРАЙНИХ ПОЛОЖЕНИЙ	7
РАБОТА РАСЦЕПИТЕЛЯ	9
ОБСЛУЖИВАНИЕ	9
ДИАГНОСТИКА НЕИСПРАВНОСТЕЙ	9

ПРИВОД SWING-3000PRO/5000 PRO



Инструкция по монтажу и эксплуатации

1. ОБЩИЕ СВЕДЕНИЯ

Электромеханический привод линейного типа Swing-3000PRO/5000PRO предназначен для автоматизации уличных двухстворчатых распашных ворот с жесткой силовой рамой.

Корпус привода состоит из двух силуминовых частей, в которых расположены мотор-редуктор и ходовой винт.

Привод оборудован встроенными электрическими концевыми выключателями на открытие и на закрытие.

Червячная передача и планетарный редуктор образуют самоблокирующуюся систему, которая обеспечивает механическую блокировку створки при выключенном двигателе. Удобная и безопасная система расцепления позволяет вручную открывать или закрывать створку в случае отсутствия электропитания или каких-либо неисправностей в блоке управления. Работа автоматической системы контролируется выносным блоком управления в ударопрочном герметичном корпусе.

1.1. ПРЕДЕЛЫ ИСПОЛЬЗОВАНИЯ

Модель привода	Swing-3000 PRO			Swing-5000 PRO				
Ширина створки, м	2	2,5	3	2	2,5	3	4	5
Масса створки, кг	400	300	200	500	400	300	250	200

1.2. ТЕХНИЧЕСКИЕ ХАРАКТЕРИСТИКИ

Привод	Swing-3000 PRO	Swing-5000 PRO
Масса, кг	10	11
Напряжение питания, В/Гц	220–240/50	
Номинальная мощность, Вт	150	
Интенсивность, %	50	
Класс защиты	IP54	
Передаточное число	1/36	
Скорость движения ходовой гайки, мм/с	15	
Усилие, Н	3000	
Диапазон рабочих температур, °С	-40...+55	
Конденсатор, мкФ	10	

1.3. КОМПЛЕКТ ПОСТАВКИ

После получения привод необходимо распаковать и произвести его осмотр. Убедитесь, что привод не имеет повреждений. Если вы обнаружили повреждения, пожалуйста, свяжитесь с поставщиком привода.

Детали, входящие в стандартную комплектацию SW-3000PRO/5000PRO, приведены в следующей таблице.

№	Наименование	Количество
1	Привод	1 шт.
2	Задний кронштейн крепления	1 шт.
3	Передний кронштейн крепления	1 шт.
4	Комплект крепежа	1 шт.
5	Блок управления с корпусом*	1 шт.
6	Ключ-кнопка*	1 шт.
7	Сигнальная лампа*	1 шт.
8	Фотоэлементы*	1 пара
9	Руководство пользователя	1 шт.
10	Расцепитель	1 шт.

*поставляется опционально

2. ПРАВИЛА БЕЗОПАСНОСТИ

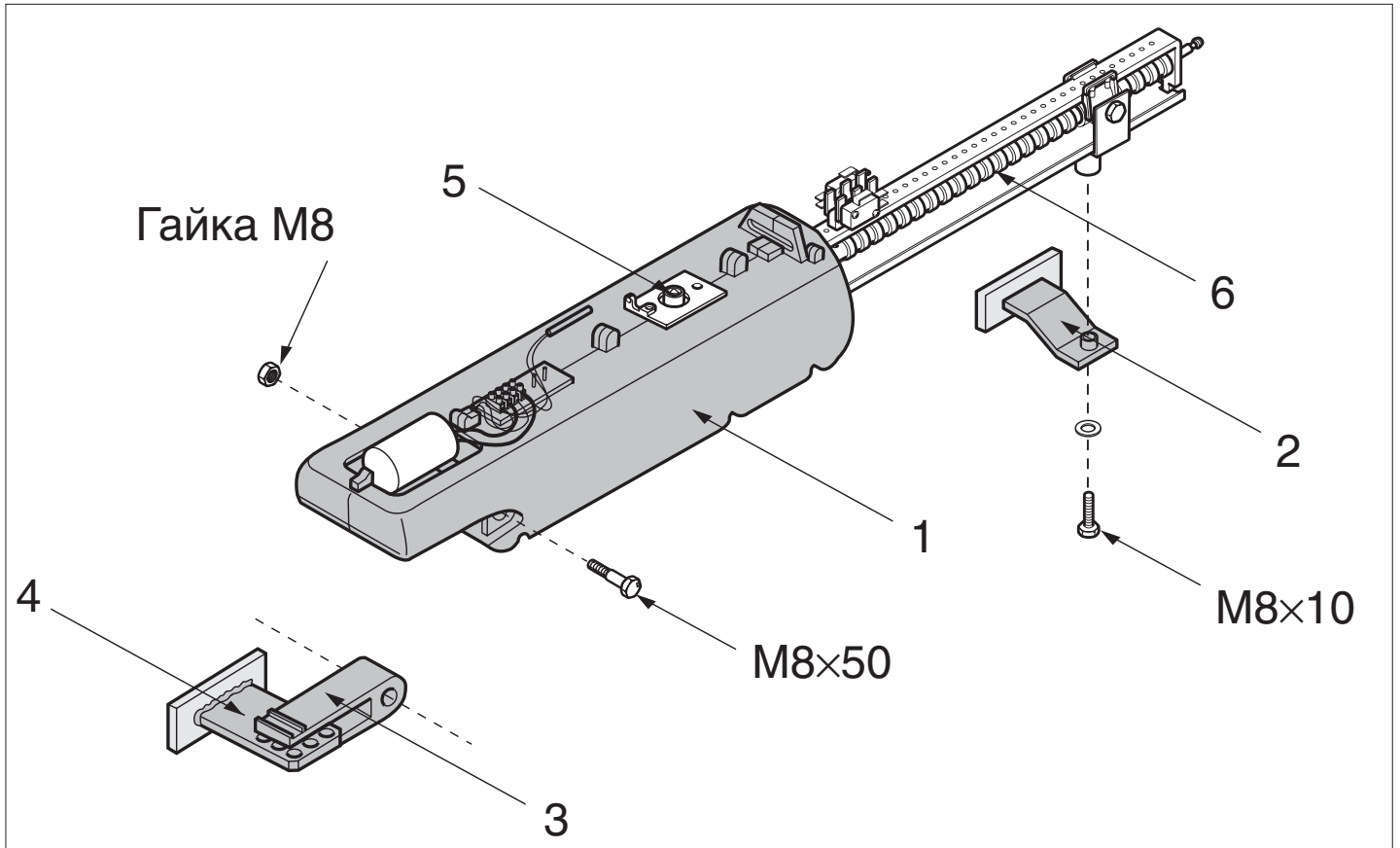


ВНИМАНИЕ! Для сохранения здоровья людей строго следуйте указаниям правил безопасности.

Для безопасной и корректной работы приводов необходимо обязательно установить механические упоры для ограничения хода створок ворот.

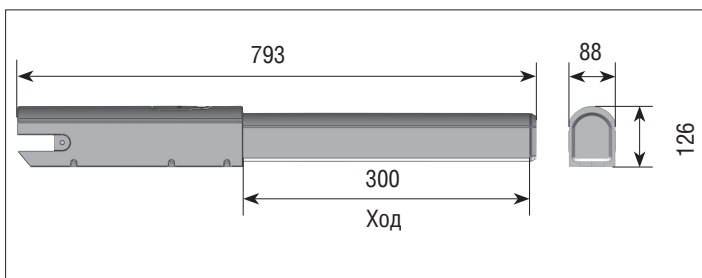
- Выполняйте все указания инструкции, так как неправильная установка оборудования может привести к серьезным повреждениям.
- Привод Swing-3000PRO/5000PRO предназначен для автоматизации распашных ворот. Используйте привод только по назначению, любое другое использование запрещено.
- ГК DoorHan не несет ответственности в случае причинения вреда здоровью людей при использовании изделия не по назначению.
- Перед установкой привода убедитесь в том, что ворота работают плавно.
- Установка должна производиться согласно стандартам EN 12453 и EN 12445. Для обеспечения необходимого уровня безопасности эти требования должны соблюдаться в странах, не входящих в ЕС.
- Проверьте, соответствуют ли ворота стандартам EN 12604 и EN 12605 (см. документацию на ворота). Для стран, не входящих в ЕС, указанные меры должны соблюдаться для обеспечения нормального уровня безопасности.
- Механические узлы ворот должны соответствовать условиям стандартов EN 12604 и EN 12605.
- Перед установкой привода убедитесь, что место установки соответствует по своим климатическим условиям характеристикам привода.
- Не устанавливайте оборудование в помещениях с наличием быстроспламеняющихся веществ или иных опасных сред, так как это может привести к взрыву или пожару.
- В ходе сборки, установки и регулировки привода используйте инструменты, указанные в разделе «Инструменты» данной инструкции.
- При выполнении операций на высоте используйте устойчивую поддержку.
- Привод не предназначен для установки на высоте более 2,5 м.
- При сверлении отверстий пользуйтесь защитой для рук и лица.
- Чтобы закрепить изделие, используйте метизы из комплекта привода или другие соответствующие им.
- При проведении установки, очистки или технического обслуживания привода необходимо отключить подачу питания.
- При установке привода на ворота с врезной калиткой необходимо установить дополнительное устройство безопасности, предотвращающее активацию привода при открытой калитке.
- Убедитесь в том, что не произойдет заземления предметов между подвижной и неподвижной частями привода при движении ворот.
- Используйте дополнительные аксессуары DoorHan, так как аксессуары сторонних производителей могут вывести автоматическую систему из строя.
- DoorHan не несет ответственности за нестабильную работу автоматической системы при использовании устройств безопасности и аксессуаров, изготовленных другими производителями без согласования с DoorHan.
- Не оставляйте электродвигатели в расцепленном состоянии. Это может привести к неуправляемому движению створки ворот и, как следствие, их поломке.
- Не используйте привод, если необходим ремонт или регулировка оборудования, поскольку дефекты в монтаже привода или неправильно установленные ворота, могут привести к травме.
- DoorHan не несет ответственности при неправильной установке изделия и в случаях повреждения при эксплуатации.
- Электропривод не снабжен стационарным шнуром питания, поэтому электропитание сети должно подводиться к автоматической системе через автоматический выключатель с расстоянием между соседними контактами не менее 3 мм. Рекомендуется использование двухполюсного автомата 10 А.
- Убедитесь в отсутствии посторонних предметов в зоне действия электропривода перед его запуском.
- Не вносите в автоматическую систему изменения, не указанные в данной инструкции.
- Удалите упаковку изделия и утилизируйте ее. Не оставляйте упаковочные материалы в пределах досягаемости детей.
- Никогда не позволяйте детям играть в зоне движения ворот во время эксплуатации привода. Все дистанционные пульты управления приводом, а также стационарные кнопки управления должны быть полностью недоступны для возможного использования детьми.
- Проезд и проход разрешается только при остановившихся воротах и выключенном приводе.
- Содержание инструкции не может служить основанием для предъявления любого рода претензий.
- Компания-производитель сохраняет за собой право вносить изменения в конструкцию и усовершенствовать ее без предварительного уведомления.

3. УСТРОЙСТВО ПРИВОДА

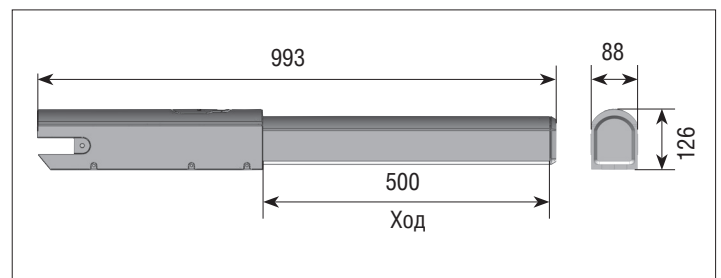


- | | | |
|-----------------------|---------------------|---------------------|
| 1. Привод | 3. Задняя вилка | 5. Узел расцепителя |
| 2. Передний кронштейн | 4. Задний кронштейн | 6. Ходовой винт |

Swing-3000PRO

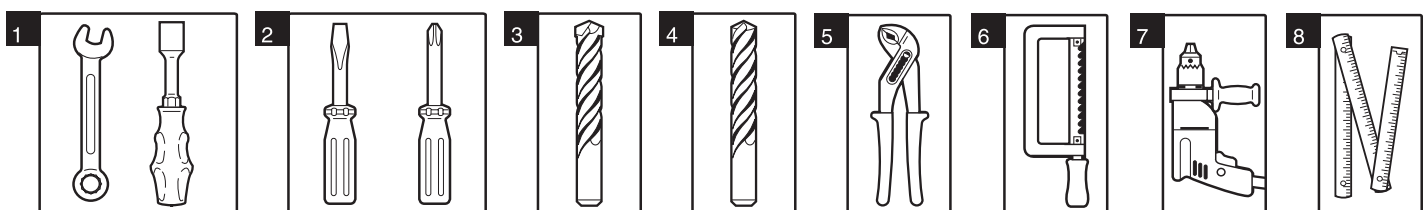


Swing-5000PRO



4. УСТАНОВКА

4.1. ИНСТРУМЕНТЫ



- | | | |
|--|--------------------------|----------------------------|
| 1. Набор гаечных ключей | 4. Набор сверл по бетону | 7. Электродрель |
| 2. Набор шлицевых и крестовых отверток | 5. Плоскогубцы | 8. Рулетка (метр складной) |
| 3. Набор сверл по металлу | 6. Ножовка по металлу | |

4.2. СХЕМА УСТАНОВКИ ПРИВодОВ И ПРОКЛАДКИ КАБЕЛЯ

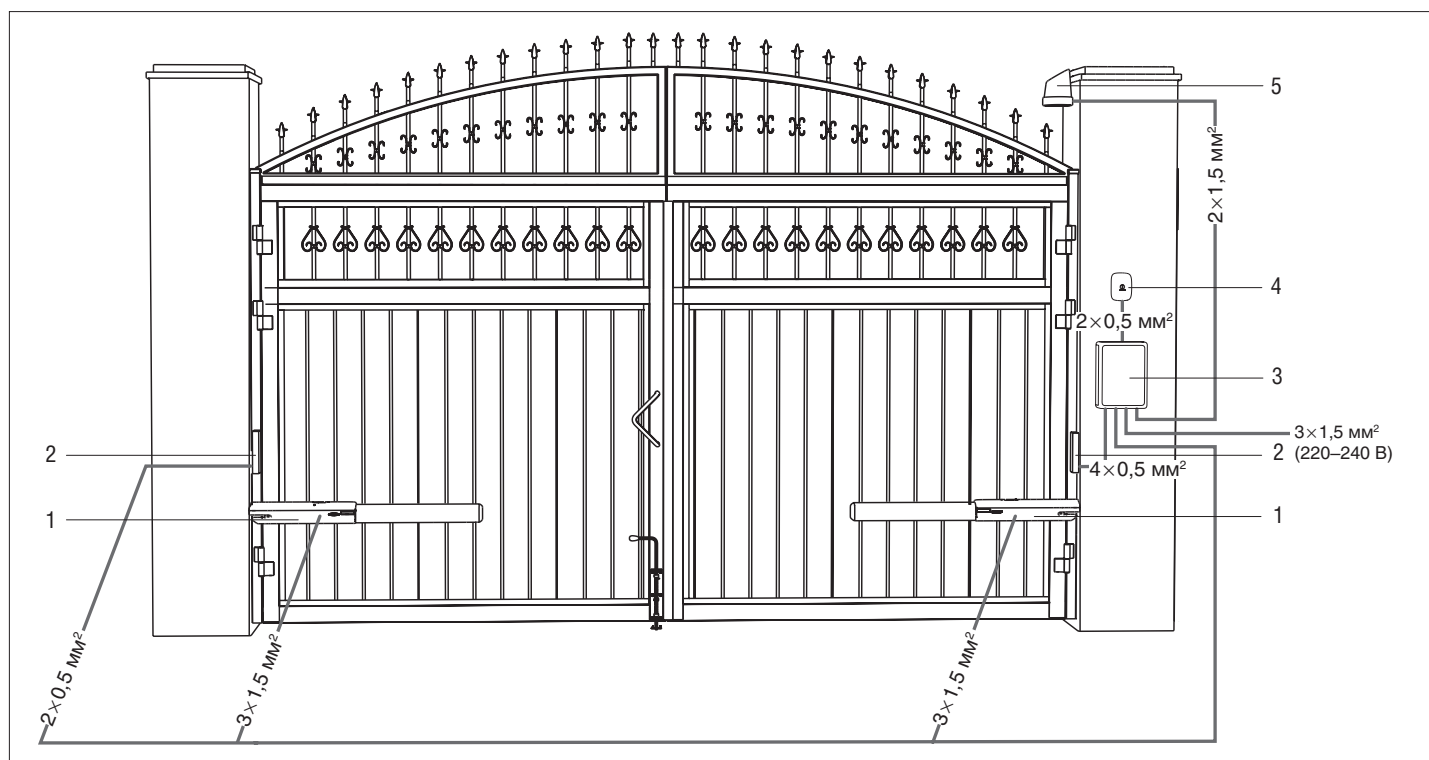


ВНИМАНИЕ! ОПАСНОСТЬ ПОРАЖЕНИЯ!

Кабели с напряжением 220-240 В АС должны быть проложены квалифицированным техником. Прокладка кабелей осуществляется в защитных гофрах, не допускайте соприкосновения кабелей и движущихся элементов ворот. При повреждении питающего кабеля, следует использовать для замены соответствующий по типу кабель.

Материалы для установки привода Swing-3000PRO/5000PRO и соответствующих аксессуаров (при наличии):

- кабель $2 \times 0,5 \text{ мм}^2$ (передатчик фотоэлементов, пошаговая кнопка для управления);
- кабель $2 \times 1,5 \text{ мм}^2$ (сигнальная лампа);
- кабель $4 \times 0,5 \text{ мм}^2$ (приемник фотоэлементов);
- кабель $3 \times 1,5 \text{ мм}^2$ (питание);
- используйте кабели с соответствующей по напряжению изоляцией.



1. Привод
2. Фотоэлементы

3. Блок управления
4. Ключ-кнопка

5. Сигнальная лампа



ВНИМАНИЕ! Перед установкой привода убедитесь в том, что ворота свободно перемещаются и существует возможность надежно закрепить привод на столбе и створке.

Установка привода выполняется в соответствии с приведенными далее инструкциями в зависимости от направления открывания ворот.

4.3. ОТКРЫТИЕ ВОРОТ ВНУТРЬ



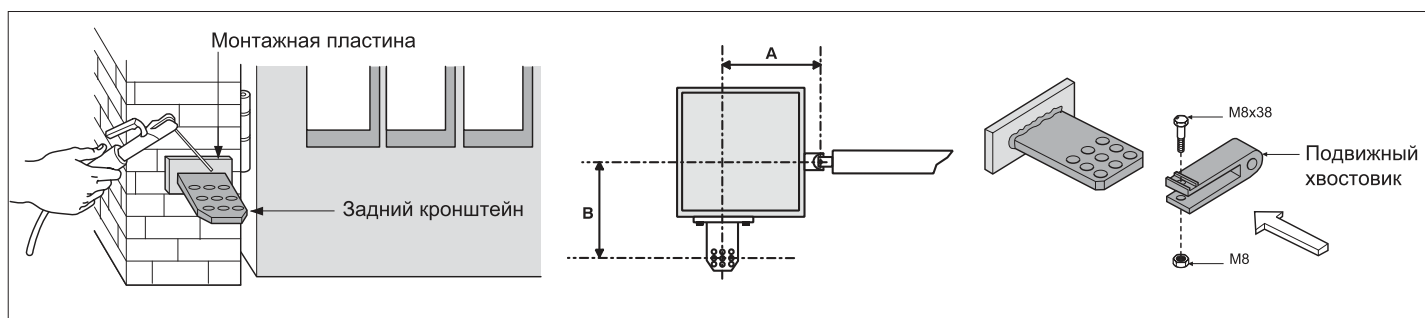
ВНИМАНИЕ! Необходимо убедиться, что размер С не больше, чем указано в таблице. Если размер С больше, необходимо доработать столб до указанных размеров.

Swing-3000PRO

Угол открытия, °	A, мм	B, мм	C _{макс.} , мм	D, мм
90	130	130	60	720
120	130	110	50	720

Swing-5000PRO

Угол открытия, °	A, мм	B, мм	C _{макс.} , мм	D, мм
90	200	200	120	920
120	200	140	70	920

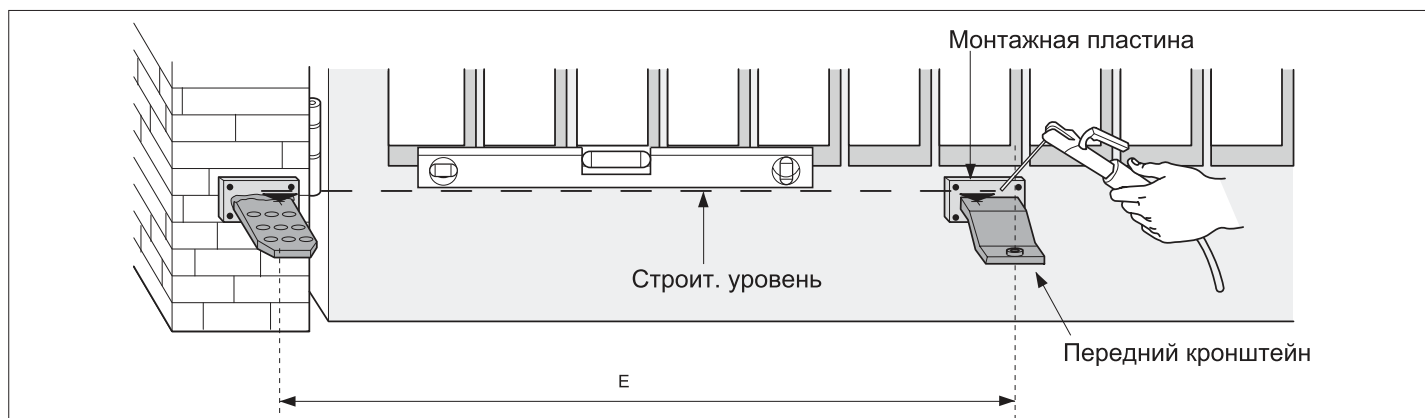


1. Закрепите задний кронштейн с соответствующей крепежной пластиной на столбе, как показано на рисунке выше, соблюдая размеры А и В, а именно расстояние между осями центрального отверстия кронштейна и стержня петли ворот. Задний кронштейн имеет несколько отверстий, которые облегчают установку привода, а также дают возможность изменять угол открытия ворот. В зависимости от положения петель ворот можно удлинить или укоротить задний кронштейн.



ВНИМАНИЕ! С увеличением размера В уменьшается угол открытия ворот и угловая скорость движения створки, при этом возрастает линейное усилие привода. При увеличении размера А увеличивается угол открытия ворот, угловая скорость створки, а также линейное усилие привода.

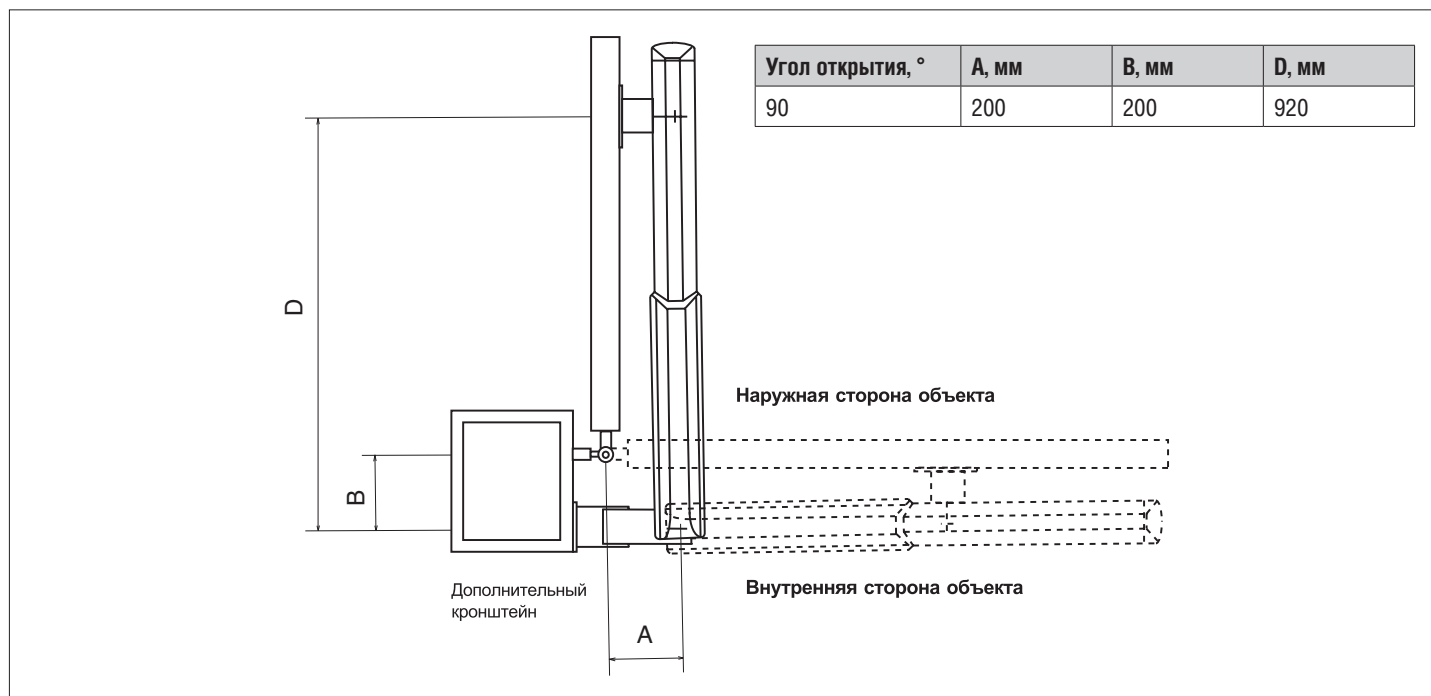
2. Установите стальной хвостовик и нанесите нейтральную смазку на все детали.



3. При закрытых воротах установите монтажную пластину на створку ворот. Убедитесь, что передний кронштейн установлен горизонтально на одном уровне с задним и выдержан размер D (см. стр. 8).

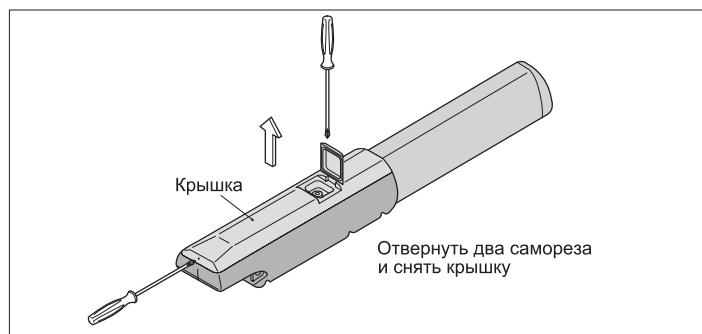
4.4. ОТКРЫТИЕ ВОРОТ НАРУЖУ (SWING-5000PRO)

1. Выставьте задний кронштейн согласно размерам А и В, указанным в таблице.
2. Установите и закрепите задний кронштейн на столбе с помощью дополнительного кронштейна.
3. Откройте ворота, измерьте расстояние D и закрепите передний кронштейн на створке ворот.

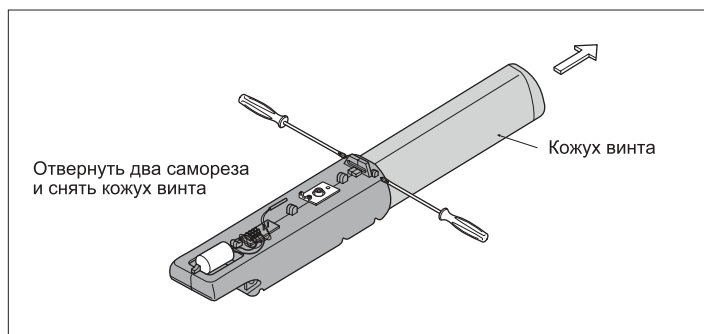


5. НАСТРОЙКА КРАЙНИХ ПОЛОЖЕНИЙ

5.1. ПОДГОТОВКА



1. Отверните два самореза и снимите крышку



2. Отверните два самореза и снимите кожух винта

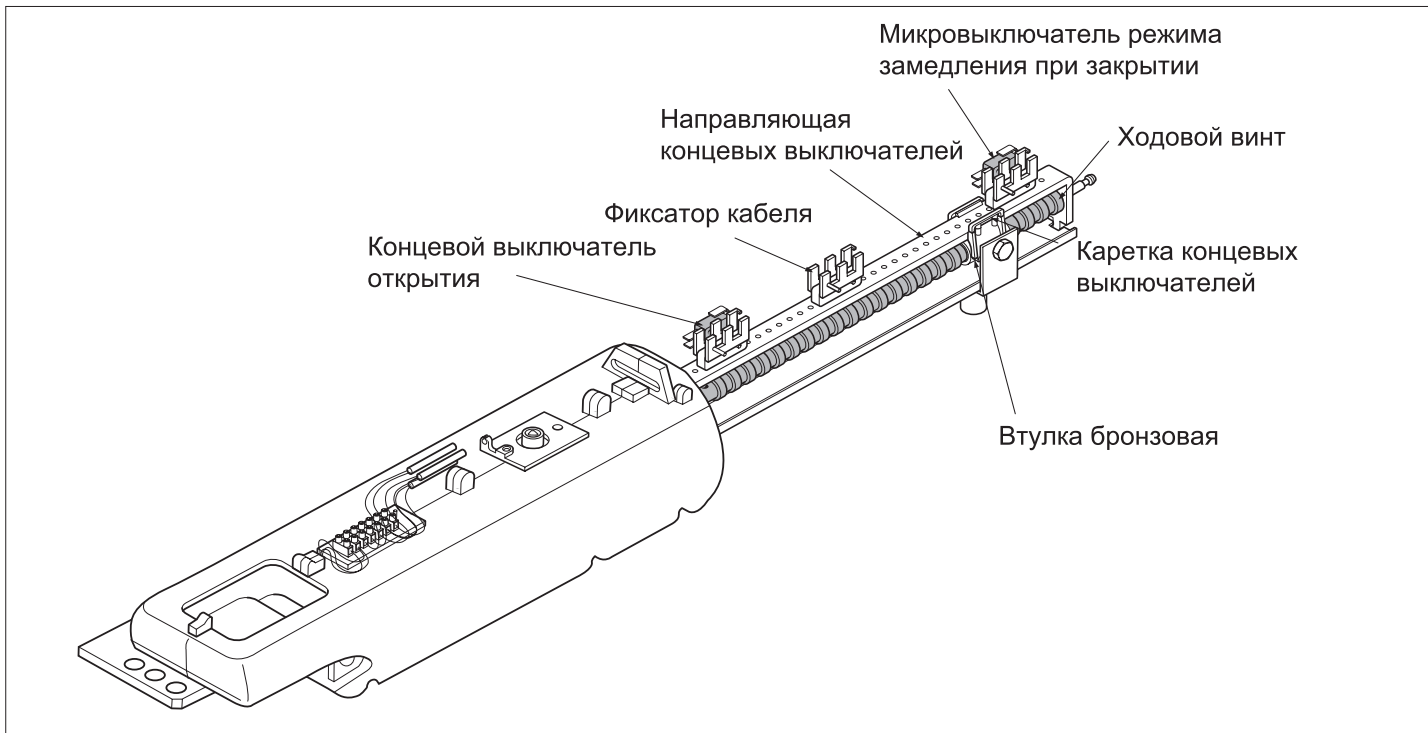
5.2. ОТКРЫТОЕ ПОЛОЖЕНИЕ

Расцепите привод и установите створку ворот в полностью открытое положение.

Открутите винты крепления концевого выключателя на открытие.

Переместите концевой микровыключатель по направляющей, пока не произойдет контакт микровыключателя и каретки.

Закрепите микровыключатель.



5.3. ЗАКРЫТОЕ ПОЛОЖЕНИЕ

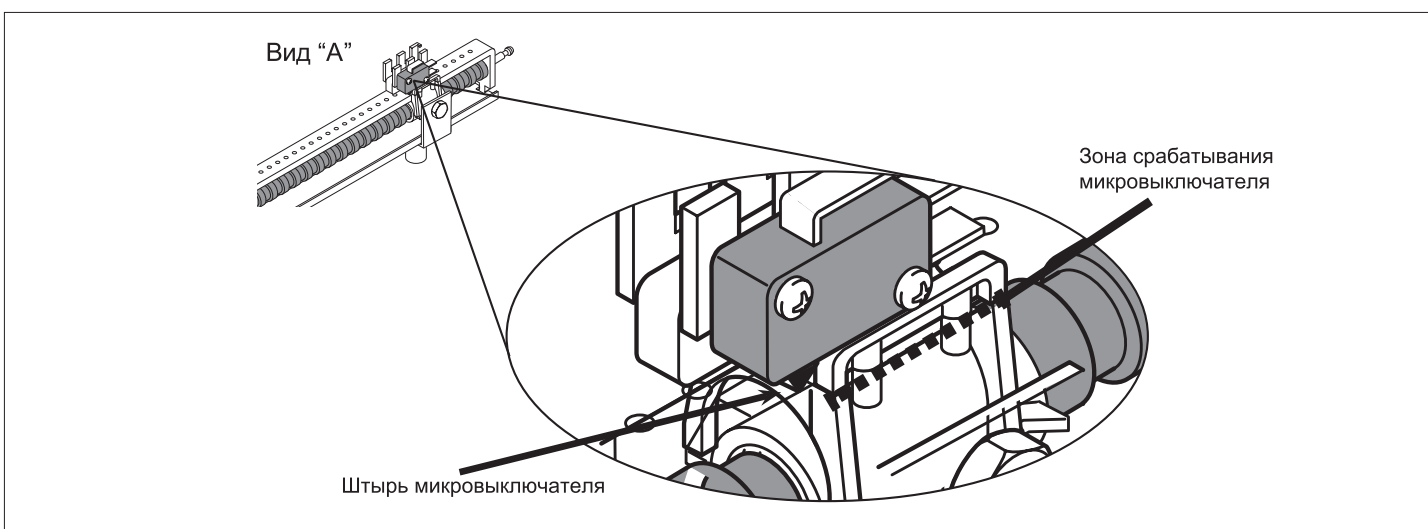
Установите створку ворот в полностью закрытое положение, определяемое механическим упором.

Открутите винты крепления микровыключателя на закрытие.

Переместите концевой микровыключатель по направляющей, пока не произойдет контакт микровыключателя и каретки.

Продвиньте микровыключатель дальше, пока штырь микровыключателя не выйдет из зоны срабатывания.

Закрепите микровыключатель.

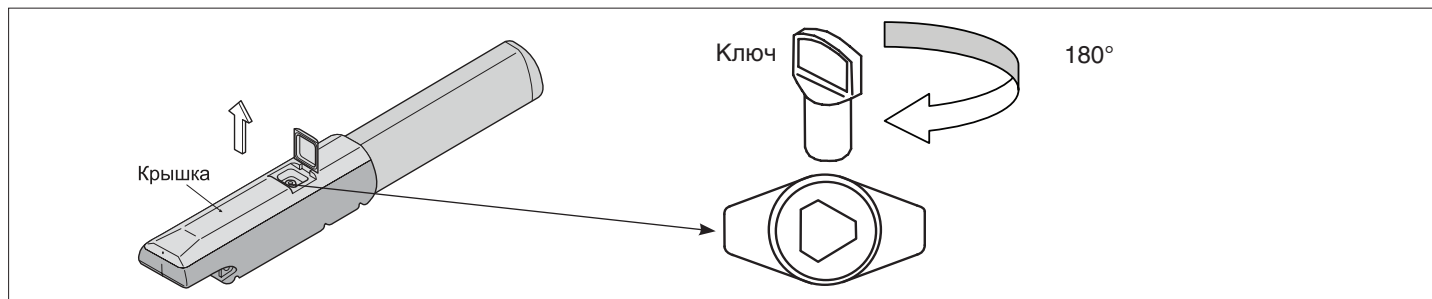


ВНИМАНИЕ! Когда отрегулированы конечные положения, убедитесь в работоспособности концевых выключателей: при нажатии микровыключателя движение ворот должно прекращаться.

6. РАБОТА РАСЦЕПИТЕЛЯ

1. Поднимите крышку.
2. Вставьте ключ и поверните его на 180°.
3. Вручную откройте или закройте ворота.
4. Для сцепления привода необходимо еще раз повернуть ключ на 180°.

! **ВНИМАНИЕ!** Процесс расцепления/сцепления привода должен выполняться при отключенном питании.



7. ОБСЛУЖИВАНИЕ

Необходимо регулярно в соответствии с действующими нормативами и законодательством проводить техническое обслуживание, указанное в данном руководстве, в руководствах других задействованных устройств, с соблюдением мер безопасности, привлекая для этого квалифицированный персонал. Электропривод нуждается в плановом техническом обслуживании раз в 6 месяцев или спустя 5 000 циклов после последнего технического обслуживания.

- Проводите проверку в соответствии с указаниями раздела «ПРАВИЛА БЕЗОПАСНОСТИ» настоящей инструкции.
- Отсоедините привод от источника питания (при подключенной батарее резервного питания — отключите ее).
- Проверьте состояние износа всех частей приводной системы и ворот. Замените все изношенные детали приводной системы и ворот.
- Проверьте отсутствие выхода смазки из привода.
- Проверьте точность остановки ворот в конечных положениях. При необходимости осуществите настройку конечных положений.
- Очистите наружные поверхности привода, устройств безопасности, электромеханического или электромагнитного замка (при использовании). Очистку производите с помощью мягкой влажной ткани. Запрещено применять для чистки: водяные струи, очистители высокого давления, кислоты или щелочи.
- ЕЖЕМЕСЯЧНО необходимо проверять работоспособность всех устройств безопасности и защитных устройств и при обнаружении каких-либо неисправностей или дефектов привлечь квалифицированный персонал для их устранения.
- Средний срок службы изделия — 10 лет или 50 000 циклов.
- Срок службы и число циклов указаны приблизительно. Они были статистически определены для типичных условий эксплуатации и не гарантируются в каждом конкретном случае. Эти характеристики относятся к периоду работы оборудования, во время которого нет необходимости в специальном обслуживании.
- Каждая автоматическая входная группа обладает рядом технических характеристик, таких как трение, балансировка, условия окружающей среды, которые могут существенно повлиять на срок службы и качество работы автоматической входной группы или части ее компонентов (включая автоматику).

8. ДИАГНОСТИКА НЕИСПРАВНОСТЕЙ

Ошибка	Возможная причина	Способ устранения
Привод не работает	Отключено или отсутствует электропитание	Убедитесь в наличии электропитания
	Помеха движению ворот	Устраните помеху
	Плохое соединение электропроводов	Проверьте надежность соединения проводки
	Привод находится в расцепленном положении	Приведите привод в зацепление
Привод внезапно останавливается	Срабатывает термозащита привода	Дайте приводу остыть
Ворота не полностью открываются или закрываются	Неправильная регулировка концевых выключателей	Отрегулируйте концевые выключатели
	Неправильное программирование привода	Перепрограммируйте привод

DOORHAN[®]

Компания DoorHan благодарит вас за приобретение нашей продукции.
Мы надеемся, что вы останетесь довольны качеством данного изделия.

По вопросам приобретения, дистрибьюции и технического обслуживания
обращайтесь в офисы региональных представителей или центральный
офис компании по адресу:

ГК DoorHan
Россия, 143002, Московская обл., Одинцовский р-н
с. Акулово, ул. Новая, д. 120
Тел.: +7 495 933-24-00
E-mail: info@doorhan.ru
www.doorhan.ru